

- Bandeja Boas Vindas Principal.
- Feito de melanina.
- Acabamento em preto.
- Resistente a queimaduras.
- Inclui almofadas adesivas para garantir um melhor antiderrapante.

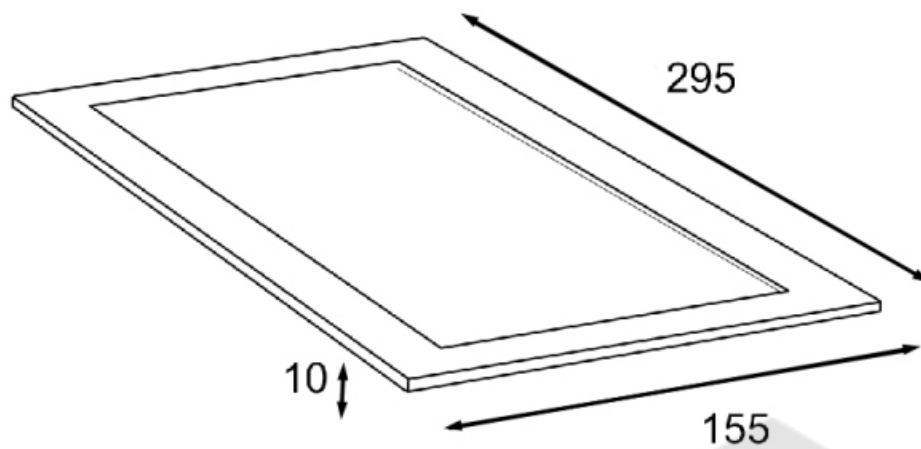
DIMENSÕES (MM)

	ALTURA	LARGURA	COMPRIMENTO	PESO	UNIDADES
• ARTIGO	10	150	300	0.4 KG	
• CAIXA					
• PACK					

MANUTENÇÃO E LIMPEZA

RECOMENDAMOS UTILIZAR UM PANO LEVEMENTE UMIDECIDO COM SABÃO. DEPOIS LAVE COM ÁGUA E SEQUE.

DESENHO TÉCNICO



CUBB®
HOTEL